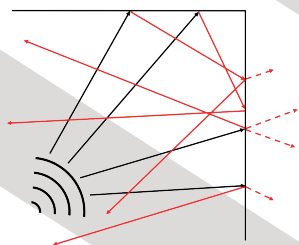
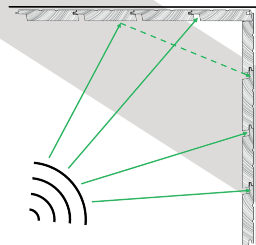


### CARACTÉRISTIQUES

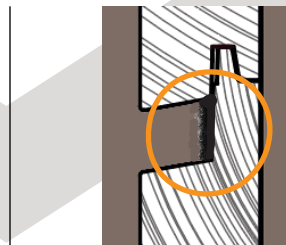
- INSTALLATION HORIZONTALE OU VERTICALE
- INSTALLATION AU MUR OU AU PLAFOND
- USAGE INTÉRIEUR
- FIXATIONS DISSIMULÉES
- ÉPAISSEUR ACCRUE
- JOINT CARRÉ LARGE ET CAVITÉ PROFONDE
- EFFET DE PROFONDEUR AVEC FOND NOIR
- BANDE FEUTRÉE INSONORISANTE\* QUI AMÉLIORE L'ABSORPTION ACOUSTIQUE DE 60% À 125% SELON LA LARGEUR DU LAMBRIS.



SANS SidEXALT



AVEC SidEXALT Acoustique



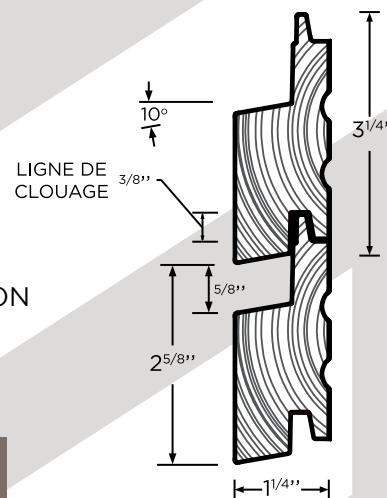
\*BANDE FEUTRÉE INSONORISANTE

### OPTIONS DISPONIBLES

- 3 LARGEURS JUMELABLES : 4'', 6'', 8''
- 3 ESSENCES : CÈDRE ROUGE, CÈDRE BLANC, PIN BLANC
- 3 FINIS : BRUT, BROSSÉ, SABLÉ
- 3 FINITIONS : OPAQUE, DEUX TONS, SEMI-TRANSPARENT
- COULEURS PERSONALISÉES

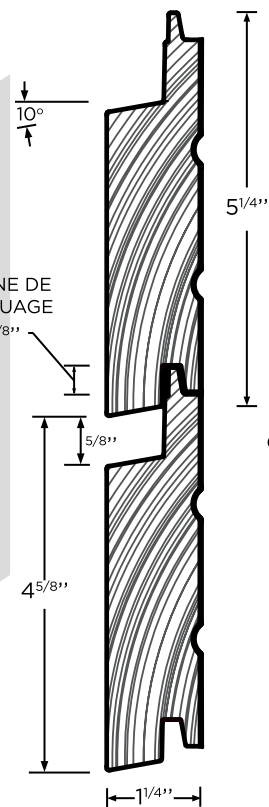
EXALTO014

4''



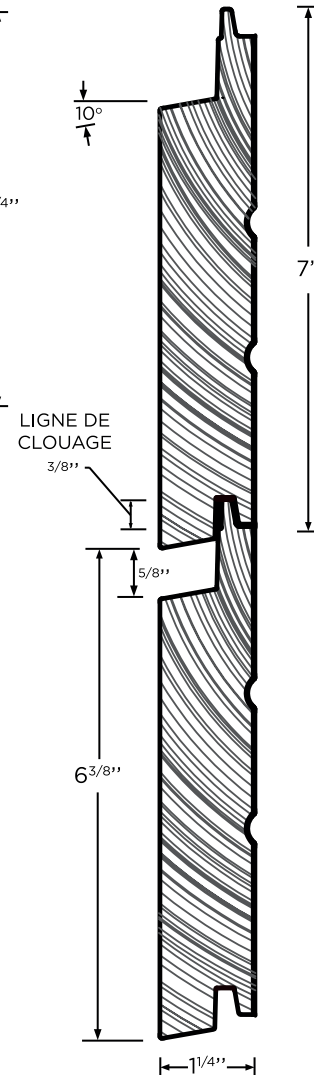
EXALTO016

6''



EXALTO018

8''



### BON À SAVOIR

Diminuer la largeur des lambris (augmente le nombre de joints avec bandes insonorisantes) et ajouter un isolant derrière le lambris améliore l'absorption acoustique.